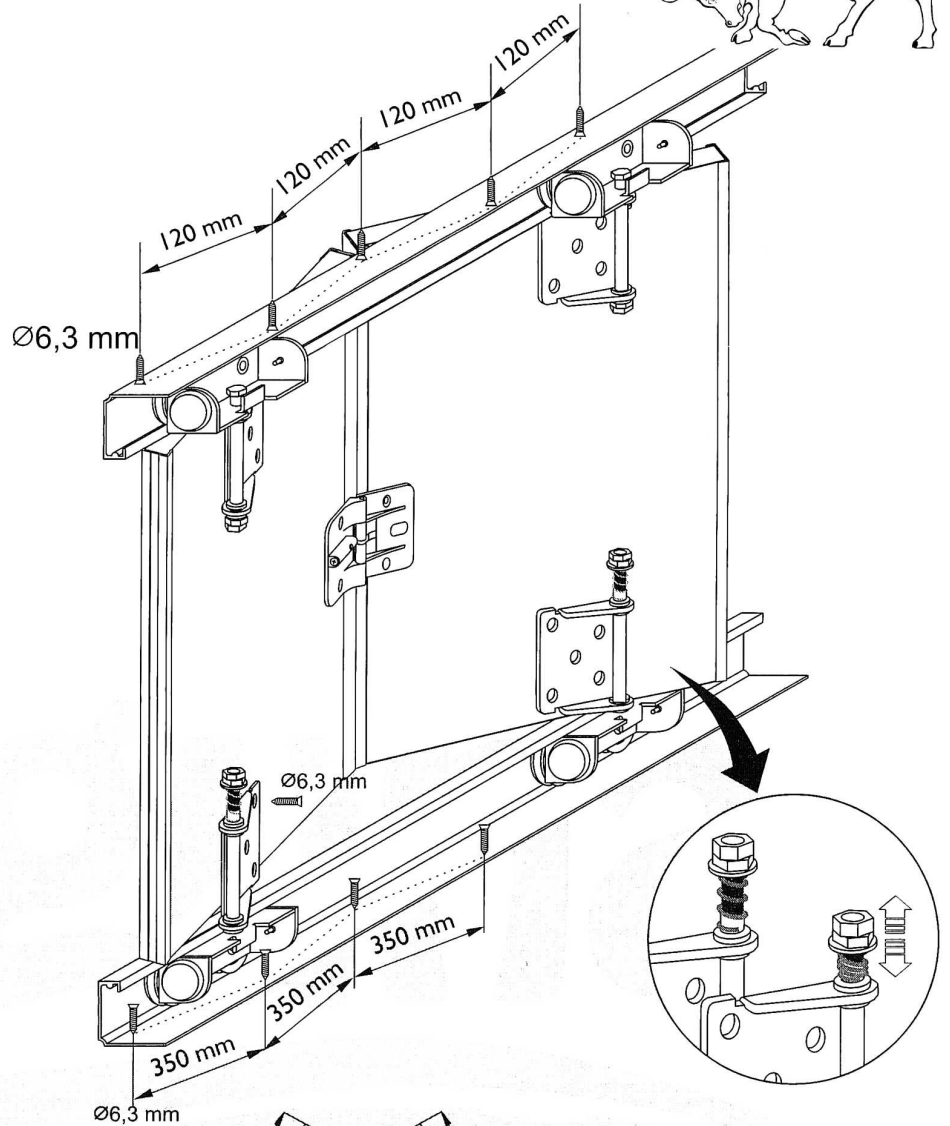
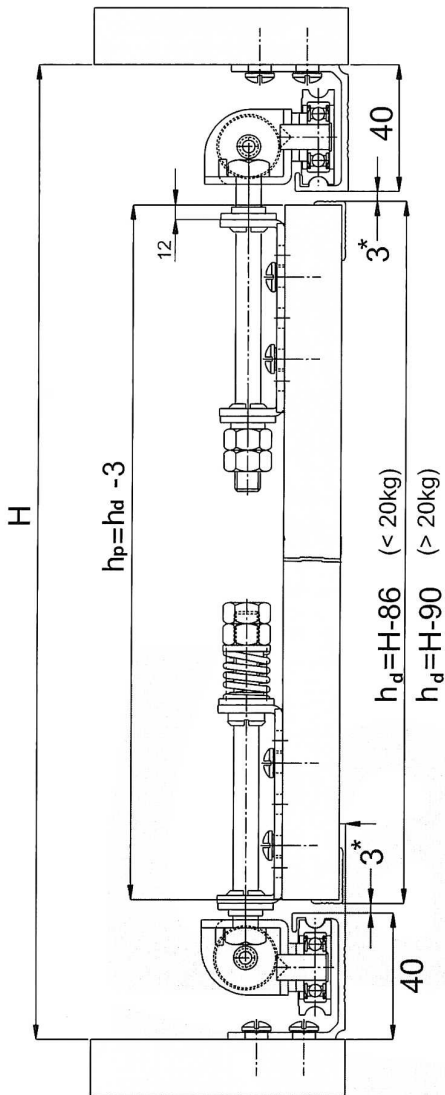
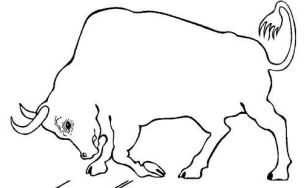


# Aufbauanleitung TAURUS



\*)  $> 20\text{ kg} = 5\text{mm}$

- $H$  - Gesamthöhe Türanlage (lichtes Maß)  
opening assembly height
- $h_d$  - Höhe Tür  
doors height
- $h_p$  - Höhe Türblatt  
board height
- $b_d$  - Breite Tür  
doors width
- $b_p$  - Breite Türblatt  
board width
- $S$  - Gesamtbreite Türanlage (lichtes Maß)  
opening assembly width

