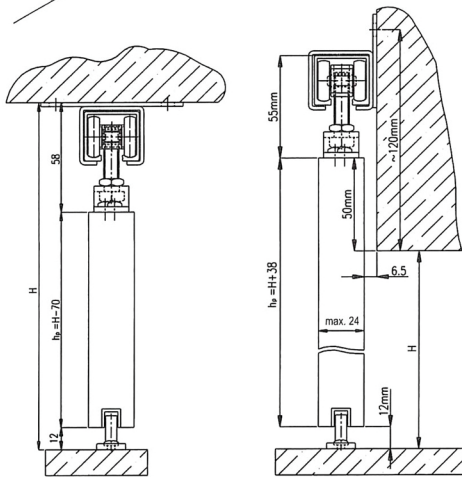
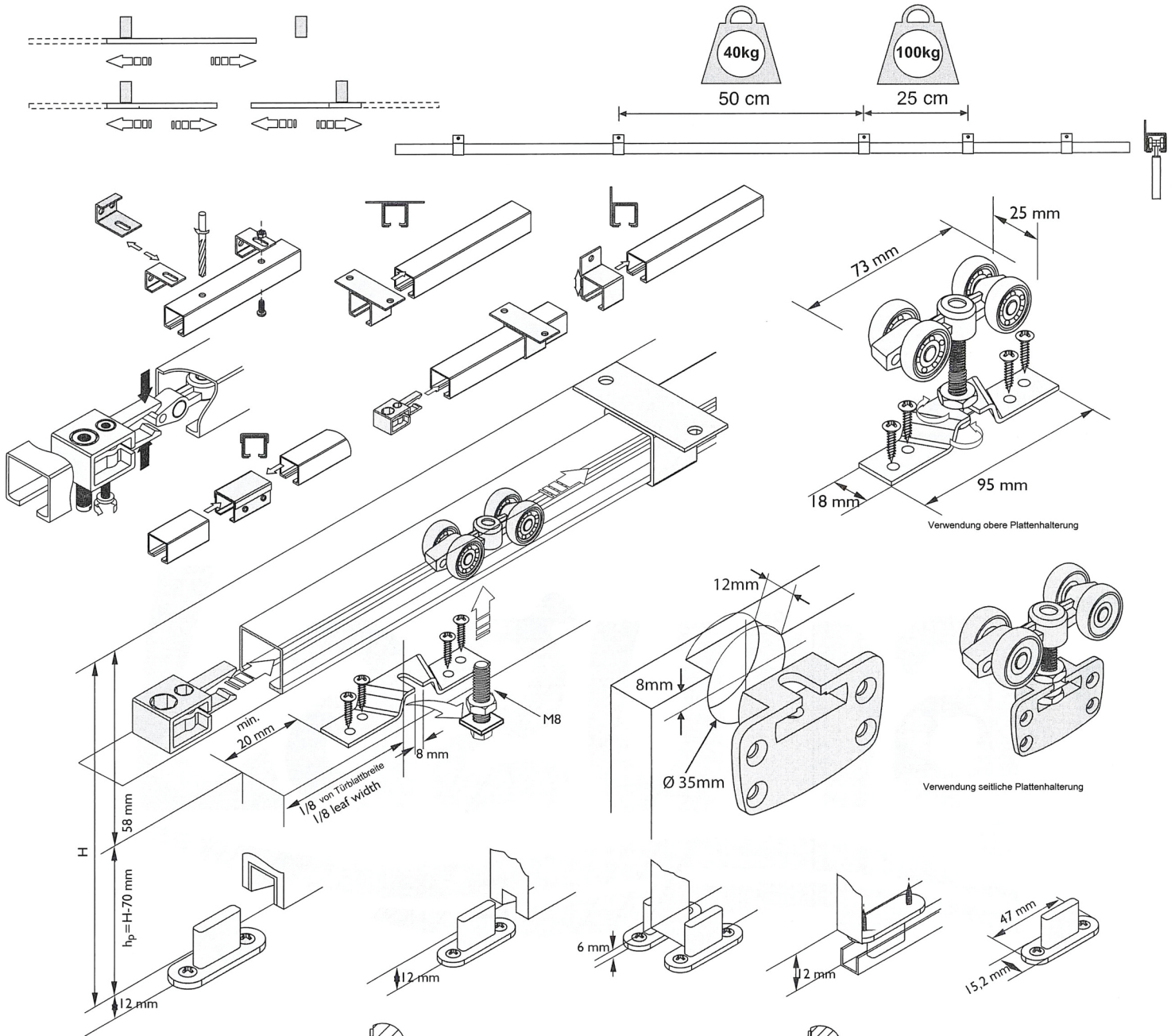
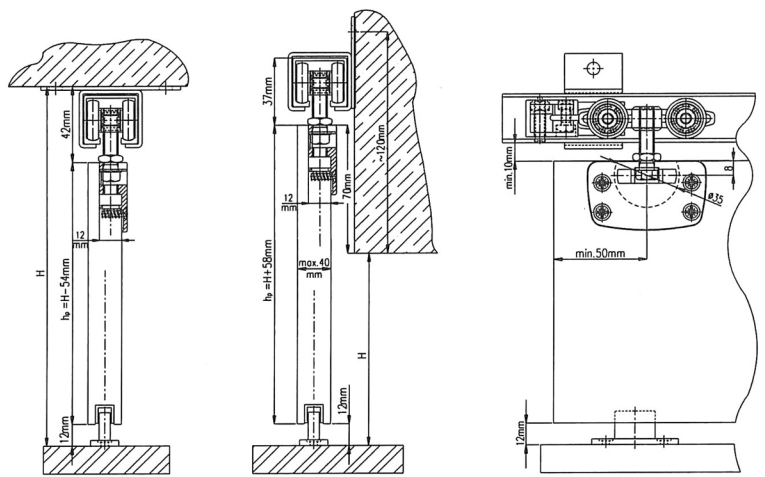


# Aufbauanleitung



Bei Verwendung oberer Plattenhalterung ( TS 11002 )



Bei Verwendung seitlicher Plattenhalterung ( TS 11005 )